



**ТЕХНИЧЕСКИЙ ПАСПОРТ ИЗДЕЛИЯ:
ВОЗДУХООТВОДЧИК АВТОМАТИЧЕСКИЙ
ТРОЙНОГО ДЕЙСТВИЯ ЧУГУННЫЙ
ФЛАНЦЕВЫЙ КОМБИНИРОВАННЫЙ ДЛЯ
КАНАЛИЗАЦИИ**

ЕАС	Сертификат соответствия: ЕАЭС N RU Д-СН.РА03.В.35613/24
	Выдан Испытательной лабораторией ООО «ПОЛИТЕК Групп» (аттестат аккредитации RA.RU.21AI71)
	Срок действия с 04.04.2024 по 03.04.2029

1. НАЗНАЧЕНИЕ И ОБЛАСТЬ ПРИМЕНЕНИЯ

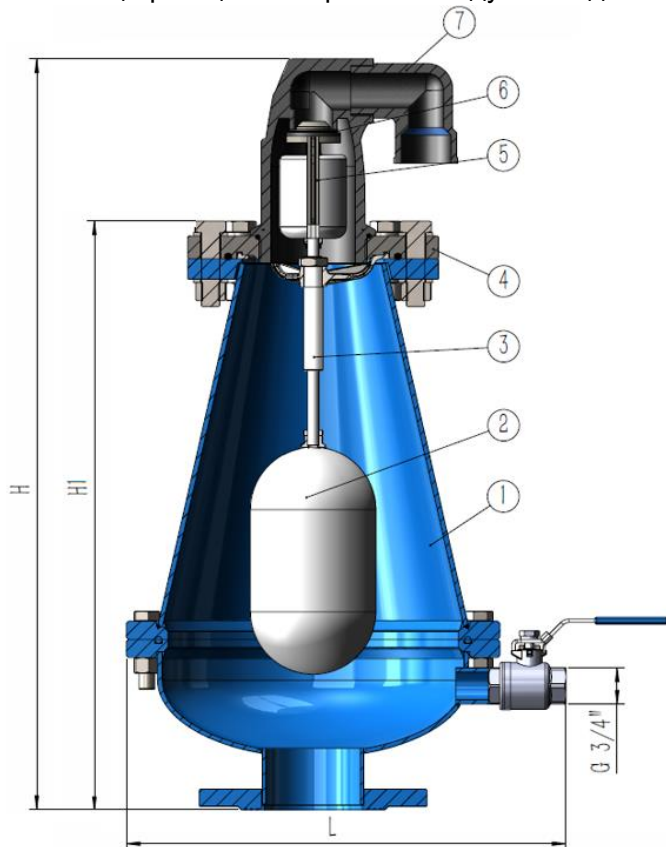
- 1.1. Воздухоотводчик автоматический комбинированный тройного действия предназначен для работы в системах канализации. Основное применение:
- быстрый выпуск воздуха в систему для предотвращения образования вакуума;
 - выпуск больших объемов воздуха при заполнении системы;
 - автоматическое удаление скопившегося воздуха (газов) в процессе работы системы, находящейся под давлением.
- 1.2. Воздухоотводчики устанавливаются в системе сточных вод и канализации для повышения эффективности трубопровода и снижения энергопотребления за счет улучшения гидравлической работы системы.

2. ТЕХНИЧЕСКИЕ ДАННЫЕ

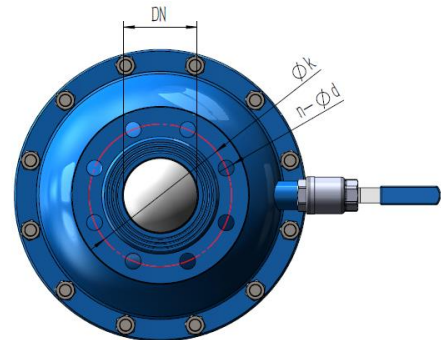
2.1. Технические данные вентузов.

Ду	50	80	100	150	200
Максимальное давление, кг/см²	10/16				16
Минимальное давление, кг/см²	0,5				
Рабочая среда	сточные воды, канализация				
Присоединение	фланцевое по ГОСТ 33259-2015				
Рабочая температура, °С	до+60				

2.2. Спецификация материалов воздухоотводчика.



Поз.	Деталь	Материал
1	Корпус	Ковкий чугун
2	Поплавок	SS304
3	Ось поплавка	SS304
4	Верхний фланец	Углеродистая сталь
5	Вентиляционный узел	РА
6	Прокладка	EPDM
7	Выходной патрубок	PE



2.3. Габаритные и присоединительные размеры воздухоотводчиков в мм.

DN	PN кг/см ²	H	H1	L	øk	n-ød
50	10/16	640	518	328	125	4-18
80	10/16				160	4-18
100	10/16				180	8-18
150	10/16				240	8-22
200	16				295	12-22

3. УСТРОЙСТВО И ПРИНЦИП РАБОТЫ ИЗДЕЛИЯ

- 3.1 Воздухоотводчик автоматический комбинированный тройного действия состоит из чугунного корпуса (1) и вентиляционного узла (5). Внутри корпуса помещен поплавок (2), который через ось поплавка (3) управляет открытием/закрытием клапана вентиляционного узла.
- 3.2 Конструкция клапана исключает контакт между загрязненными жидкостями и рабочим механизмом клапана, посредством создания и сохранения в клапане воздушной воздушного зазора, что обеспечивает его закрытие без протечек и засорений.

4. МОНТАЖ И ЭКСПЛУАТАЦИЯ

- 4.1 К монтажу, эксплуатации и обслуживанию воздухоотводчиков допускается персонал, изучивший устройство изделия, правила техники безопасности и требования настоящей инструкции.
- 4.2 На месте установки должны быть предусмотрены проходы, достаточные для безопасного монтажа и обслуживания.
- 4.3 Для обеспечения безопасности категорически запрещается производить работы по устранению дефектов при наличии давления рабочей среды в трубопроводе.
- 4.4 При монтаже, эксплуатации и демонтаже необходимо соблюдать правила техники безопасности, установленные на объекте.
- 4.5 Воздухоотводчик на трубопроводе устанавливается вертикально в наивысшей точке (перелома профиля) сети.
- 4.6 Для обеспечения наиболее полного удаления воздуха воздухоотводчик необходимо устанавливать на патрубках-воздухосборниках.
- 4.7 При монтаже необходимо соблюдать следующие условия:
- перед установкой трубопровод тщательно промыть для удаления загрязнений и посторонних предметов;
 - закрепить воздухоотводчик за корпус стропальными приспособлениями, исключающими срыв или кантование при подъеме/опускании и не снимать их до полного закрепления вантуза на трубопроводе;
 - воздухоотводчик установить без натягов и перекосов, болтовые отверстия фланца патрубка-воздухосборника должны точно совпадать с отверстиями на фланце вантуза.
- 4.8 Воздухоотводчики должны использоваться строго по назначению в соответствии с указанием в технической документации.
- 4.9 Во время эксплуатации следует производить периодические осмотры и технические освидетельствования в сроки, установленные правилами и нормами организации эксплуатирующей трубопровод.
- 4.11 При техническом обслуживании необходимо соблюдать меры безопасности, указанные в разделе 4 настоящего документа.
- 4.12 При осмотрах проверить: общее состояние прибора, состояние крепежных соединений, герметичность уплотнения и прокладок фланцевых соединений.
- 4.13 Все обнаруженные неисправности должны быть устранены.

5. УСЛОВИЯ ХРАНЕНИЯ И ТРАНСПОРТИРОВКИ

- 5.1. Воздухоотводчик должен храниться в упаковке предприятия-изготовителя согласно условиям 5 по ГОСТ 15150.
- 5.2. Транспортирование должно соответствовать условиям хранения 5 по ГОСТ 15150.

6. УТИЛИЗАЦИЯ

- 6.1 Утилизация изделия (переплавка, захоронение, перепродажа) производится в порядке, установленном Законами РФ от 04 мая 1999 г. № 96ФЗ «Об охране атмосферного воздуха» (в редакции от 01.01.2015), от 24 июня 1998 г. № 89-ФЗ (в редакции от 01.02.2015г) «Об отходах производства и потребления», от 10 января 2002 №7-ФЗ «Об охране окружающей среды» (в редакции от 01.01.2015), а также другими российскими и региональными нормами, актами, правилами, распоряжениями и пр., принятыми во использование указанных законов.

7. ГАРАНТИЙНЫЕ ОБЯЗАТЕЛЬСТВА

- 7.1 Изготовитель гарантирует соответствие товара настоящему паспорту при соблюдении Потребителем условий эксплуатации, транспортировки и хранения. Гарантийные обязательства распространяются на все дефекты, возникшие по вине завода-изготовителя. Гарантийный срок 2 года с даты продажи. Срок службы 5 лет.
- 7.2 Гарантия не распространяется на дефекты, возникшие в случаях:
- нарушения паспортных режимов хранения, монтажа, испытания, эксплуатации и обслуживания изделия;
 - наличия следов воздействия веществ, агрессивных к материалам изделия;
 - наличия повреждений, вызванных пожаром, стихией, форс-мажорными обстоятельствами;
 - повреждений, вызванных неправильными действиями потребителя;
 - наличия механических повреждений или следов вмешательства в конструкцию изделия.

ГАРАНТИЙНЫЙ ТАЛОН

КОЛИЧЕСТВО ШТ

ДАТА ИЗГОТОВЛЕНИЯ

ДАТА ПРОДАЖИ

ПОДПИСЬ

Гарантийный срок –
2 года с даты продажи
Срок службы –
5 лет

ШТАМП ТОРГУЮЩЕЙ
(ПОСТАВЛЯЮЩЕЙ)
ОРГАНИЗАЦИИ